

中学校数学科第3学年 多言語対応ワークブック (日本語版)



About this project

本サイトは、全国約12万人（2016年度）の不登校などで勉強支援を必要とする子どもたちや、全国約4万人（2016年度）の日本国籍を必要とする外国人の子どもたちのために、多言語に対応した数学コンテンツです。

いつでも、どこでも、どの画面からでも、3分程度で数学の内容を学習することができます。

科学研究費補助事業（17K18620）
『全国15万人の不登校・外登校生徒のための
YouTube版算数・数学コンテンツ開発』
研究代表者
京都教育大学
原田史史

科研費
KAKENHI

京都教育大学

外国人の子どもの教育を考える会

はじめに

このワークブックは、多言語に対応した中学校数学科第3学年用の問題集です。各領域の数学科の内容をわかりやすく解説したビデオコンテンツを観た後に、練習用としてご活用ください。

ビデオコンテンツは

「<http://tagengomath.jp/>」

で観ることができます。

問題を解き終わったら、巻末の解答を活用して答え合わせをしてください。間違ったところは、再度、ビデオコンテンツを観て、復習しておいてください。

目次

第1章 【式の展開と因数分解】

1.1	多項式と単項式の乗法	1
1.2	単項式と多項式の除法	2
1.3	多項式と単項式の除法	3
1.4	多項式の乗法 置き換え	4
1.5	乗法公式	5
1.6	乗法公式を用いて	6
1.7	分配法則を用いて	7
1.8	応用編	8
1.9	$x^2+(a+b)x+ab$	9
1.10	共通因数でくくる	10
1.11	共通因数でくくる 応用	11
1.12	乗法公式の利用	12

第2章 【平方根】

2.1	$\sqrt{\quad}$ を含む式の除法	13
2.2	$\sqrt{\quad}$ を含む式の和と差	14

第3章 【二次方程式】

3.1	二次方程式とは	15
3.2	二次方程式の必要性	16
3.3	二次方程式の必要性和意味及びその理解 解とは	17
3.4	二次方程式の必要性和意味及びその理解 二次方程式とは	18
3.5	二次方程式の作り方	19
3.6	二次方程式の解き方	20
3.7	二次方程式と因数分解 基本編	21
3.8	二次方程式と因数分解 応用編	22
3.9	二次方程式の解き方 解の公式	23
3.10	二次方程式を解くこと 平方根の考えを使った解き方	24

第4章 【関数 $y=ax^2$ 】

4.1	$y=ax^2$	25
4.2	事象と関数	26

4.3	$y=ax^2$ のグラフ	27
4.4	$y=ax^2$ のグラフの特徴	28
4.5	いろいろな事象と関数 交点の座標を求める	29
4.6	いろいろな事象と関数 グラフから式を立てる 一次関数	30
4.7	いろいろな事象と関数 グラフから式を立てる 二次関数	31
4.8	いろいろな事象と関数 式からグラフを立てる	32

第5章 【円周角と中心角】

5.1	等しい弧と円周角	33
5.2	円周角の定義・定理	34
5.3	円周角の定理 証明	35

第6章 【図形と相似】

6.1	平面図形の相似	36
6.2	相似比	37
6.3	相似比の計算	38
6.4	三角形の相似条件 三辺比相等	39
6.5	三角形の相似条件 二辺比夾角相等	40
6.6	三角形の相似条件 二角相等	41
6.7	面積比	42
6.8	三角錐の体積比	43
6.9	四角錐の体積比	44
6.10	円錐の体積比	45
6.11	平行線と線分の比	46
6.12	平行線と線分の比 相似比等	47
6.13	平行線と線分の比 応用	48
6.14	三角形と比	49
6.15	中点連結定理	50

第7章 【三平方の定理】

7.1	よく出る三角形	51
7.2	三平方の定理の使い方	52
7.3	三平方の定理の逆	53
7.4	三角形の高さ	54
7.5	円錐の体積	55

第8章 【標本調査】

8.1	母集団と標本	56
8.2	標本の大きさと標本平均.....	57
8.3	標本平均と母集団の平均.....	58
8.4	乱数さい	59
8.5	乱数表.....	60
解答.....		61

名前 _____

練習 次の式を計算しましょう。

① $3x(2x + 3)$

② $\frac{1}{2}a(a + b)$

③ $(-4xy + 6x - 2y) \times \frac{3}{4}y$

④ $(3a - 6b) \times \frac{1}{3}a$

中学3年生【式の展開と因数分解】 単項式と多項式の除法

名前 _____

練習 次の式を展開しましょう。

① $(4x - 6xy) \div 2x$

② $(14xy + 7y + 21y) \div 7y$

名前 _____

練習 次の式を計算しましょう。

$$\textcircled{1} (2a^2 + 6ab) \div \frac{1}{2}a$$

$$\textcircled{2} (6xy - 10y^2) \div \frac{2}{5}y$$

$$\textcircled{3} (9a^2b + 12ab^2) \div 3ab$$

$$\textcircled{4} (24x^2 - 8xy) \div (-4x)$$

名前 _____

練習 次の式を計算しましょう。

① $(2x + 2)(y - 7)$

② $(x - 3)(4 + 5x)$

名前 _____

練習 次の式を展開しましょう。

① $(x + 8)(x - 8)$

③ $(4x + 3)(4x - 3)$

② $(2x + y)(2x - y)$

④ $(4x + 3y)(4x - 3y)$

中学3年生【式の展開と因数分解】 乗法公式を用いて

名前 _____

練習 次の式を公式Ⅱを使って展開しましょう。

① $(x - 3)^2$

③ $(x - 9)^2$

② $(a - 7)^2$

④ $(x - 4)^2$

中学3年生【式の展開と因数分解】 分配法則を用いて

名前 _____

練習 次の式を展開しましょう。

① $(x - 2)^2$

④ $(x + 8)^2$

② $(y + 3)^2$

⑤ $(4 - x)^2$

③ $(x + y)^2$

⑥ $(m - n)^2$

名前 _____

練習 次の数を計算しましょう。

① 101^2

④ 0.51^2

② 39^2

⑤ -6.1^2

③ 9.9^2

⑥ 999^2

名前 _____

練習 次の式を因数分解しましょう。

① $x^2 + 6x + 8$

④ $x^2 + 3x + 2$

② $x^2 + 9x + 20$

⑤ $x^2 + 7x + 12$

③ $x^2 + 14x + 24$

⑥ $x^2 + 9x + 14$

中学3年生【式の展開と因数分解】 共通因数でくくる

名前 _____

練習 次の式を因数分解しましょう。

① $xy + 5xz$

④ $3ay - 6by - 4cy$

② $-xy - 2xz$

⑤ $-3ax + 6bx - 9cx$

③ $7yz - 7xz$

⑥ $9axz + bxz - 8cxz$

名前 _____

練習 次の式を因数分解しましょう。

① $b(x + 8) - 7(x + 8)$

② $4(x - 3) + a(x - 3)$

③ $2(x + 1)^2 + (x + 1)$

④ $(x - 2) - 5(x - 2)^2$

名前 _____

練習 乗法公式を利用して因数分解しましょう。

① $x^2 + 18x + 81$

② $y^2 + 12y + 36$

③ $x^2 - 10x + 25$

④ $y^2 - 8y + 16$

練習 次の式を計算しましょう。

$$\textcircled{1} \sqrt{18} \div \sqrt{5} =$$

$$\textcircled{2} \sqrt{19} \div \sqrt{3} =$$

$$\textcircled{3} \sqrt{56} \div \sqrt{6} =$$

$$\textcircled{4} \sqrt{27} \div \sqrt{8} =$$

中学3年生【平方根】 $\sqrt{\quad}$ を含む式の和と差

名前 _____

練習 次の式を計算しましょう。

$$\textcircled{5} \sqrt{72} + \sqrt{8} - \sqrt{2} =$$

$$\textcircled{6} \sqrt{27} + \sqrt{80} - \sqrt{12} =$$

$$\textcircled{7} \sqrt{28} - \sqrt{9} + \sqrt{7} =$$

$$\textcircled{8} \sqrt{18} + \sqrt{50} - \sqrt{48} =$$

中学3年生【二次方程式】 二次方程式とは

名前 _____

練習 次の方程式のうち、 x の二次方程式はどれですか。

㉞～㉟の中からすべて選びなさい。

㉞ $x^2 + 4x - 4 = 0$

㉟ $x^2 - 4x = x^2 + 5$

㊱ $(x + 5)(x - 2) = x^2$

㊲ $x^2 - 6 = 0$

中学3年生【二次方程式】 二次方程式の必要性

名前 _____

練習 次の x の二次方程式について、

$$ax^2 + bx + c = 0 \text{ の}$$

a, b, c に当たる数をそれぞれ答えましょう。

① $4x^2 + 3x + 2 = 0$

② $x^2 + 5x + 6 = 0$

③ $2x^2 + 3x - 4 = 0$

④ $-3x^2 - 8x + 6 = 0$

名前 _____

練習 次の x の二次方程式について、アからエのうち解はどれでしょう。

①

$$\begin{aligned} & \frac{x^2}{\text{ア}} + \frac{6x}{\text{イ}} + 8 = 0 \\ & \frac{(x + 2)(x + 4)}{\text{ウ}} = 0 \\ & \frac{x = -2, -4}{\text{エ}} \end{aligned}$$

②

$$\begin{aligned} & \frac{x^2}{\text{ア}} - \frac{16}{\text{イ}} = 0 \\ & \frac{(x - 4)(x + 4)}{\text{ウ}} = 0 \\ & \frac{x = -4, 4}{\text{エ}} \end{aligned}$$

名前 _____

練習 次の方程式は x についての二次方程式ですか。

① $x^2 + 5x + 4 = 0$

② $2x - 8 = 0$

③ $8 + 2x = -x^2$

中学3年生【二次方程式】 二次方程式の作り方

名前 _____

練習 次の問いに答えましょう。

長さ 20cm のひもを使って面積 21 cm^2 の長方形をつくります。縦の長さを $x \text{ cm}$ として、横の長さを x を使って表し、方程式をつくりましょう。

中学3年生【二次方程式】 二次方程式の解き方

名前 _____

練習 次の問いに答えましょう。

長さ 20cm のひもを使って面積 21 cm^2 の長方形をつくります。縦の長さと横の長さをそれぞれ求めましょう。

名前 _____

練習 次の x の二次方程式を解きましょう。

① $(x - 4)(x - 6) = 0$

② $x^2 + 3x = 0$

③ $x^2 + 5x + 6 = 0$

④ $x^2 + 3x - 12 = -2$

名前 _____

練習 次の x の二次方程式を解きましょう。

① $x^2 = 5x$

② $x^2 + 5x = 3x + 3$

③ $x^2 + 5x + 6 = x + 2$

④ $3(x^2 - 9) = (x + 3)(x + 1)$

名前 _____

練習 次の x の二次方程式を解きましょう。

① $x^2 + 3x - 5 = 0$

② $x^2 + 5x + 1 = 0$

③ $x^2 + 2x - 2 = 0$

④ $x^2 - 4x - 10 = 0$

名前 _____

練習 平方根の考えを使って、 x についての二次方程式を解きましょう。

① $x^2 - 81 = 0$

② $2x^2 - 6 = 0$

③ $-4x^2 = -8$

練習 1辺が x cmの立方体の表面積を y cm^2 とする。

① y を x の式で表しなさい。

② 1辺の長さが2倍になると表面積は何倍になりますか。

③ 表面積を2倍にするには、1辺の長さを何倍にすればよいですか。

名前 _____

練習 次の表の値を満たす、 x と y の関係を式で表しましょう。

①

x	0	1	2
y	0	-2	-8

②

x	0	3	6
y	0	3	12

③

x	-2	-1	0
y	16	4	0

④

x	0	5	10
y	0	125	500

中学3年生【関数 $y = ax^2$ 】 $y = ax^2$ のグラフ

名前 _____

練習 次の空欄を埋めましょう。

$y = ax^2$ のグラフは、_____ を通り、_____ 軸と対称であるという特徴がある。

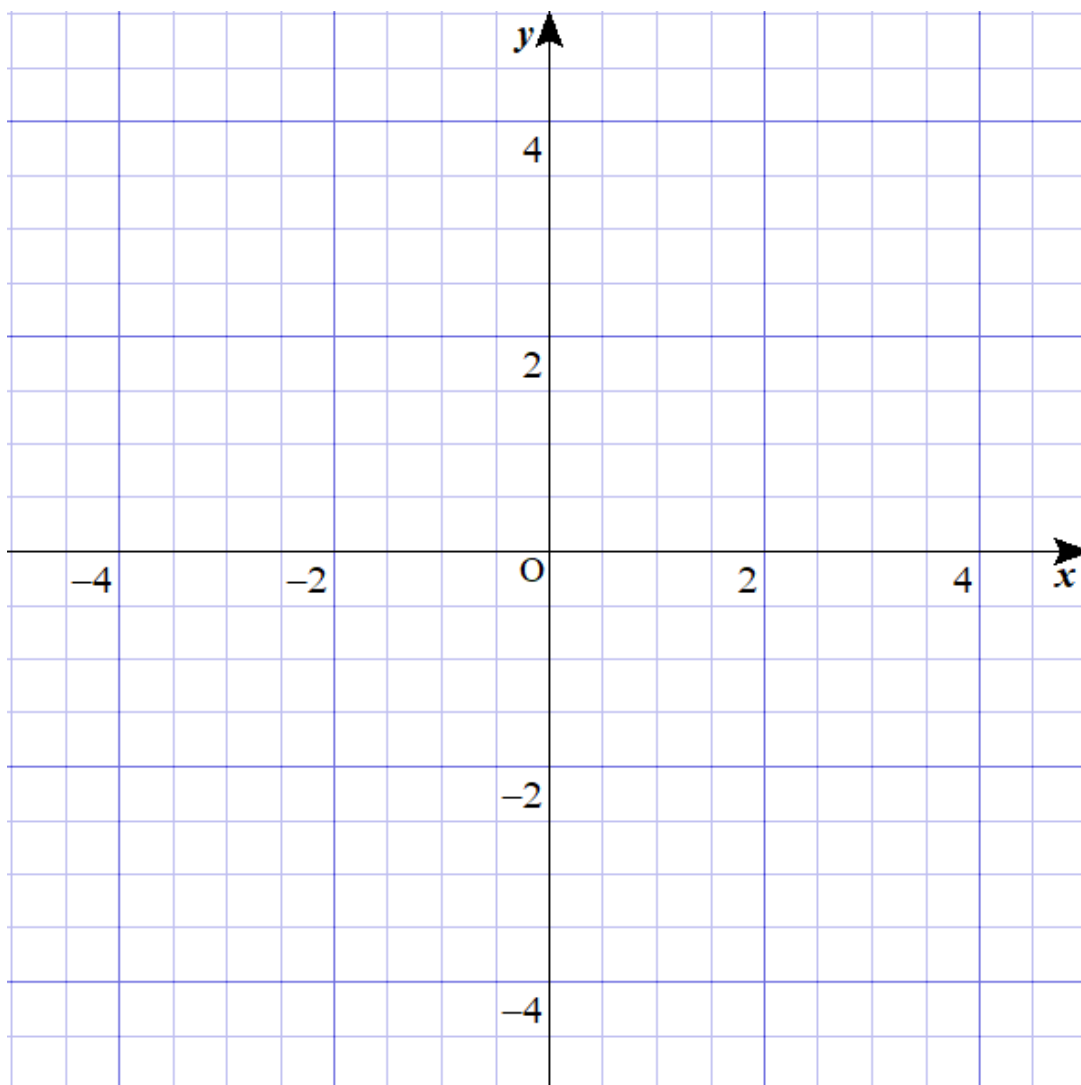
中学3年生【関数 $y = ax^2$ 】 $y = ax^2$ のグラフの特徴

名前 _____

練習 ①と②のグラフをかきましょう。

① $y = \frac{1}{2}x^2$

② $y = -\frac{1}{2}x^2$



名前 _____

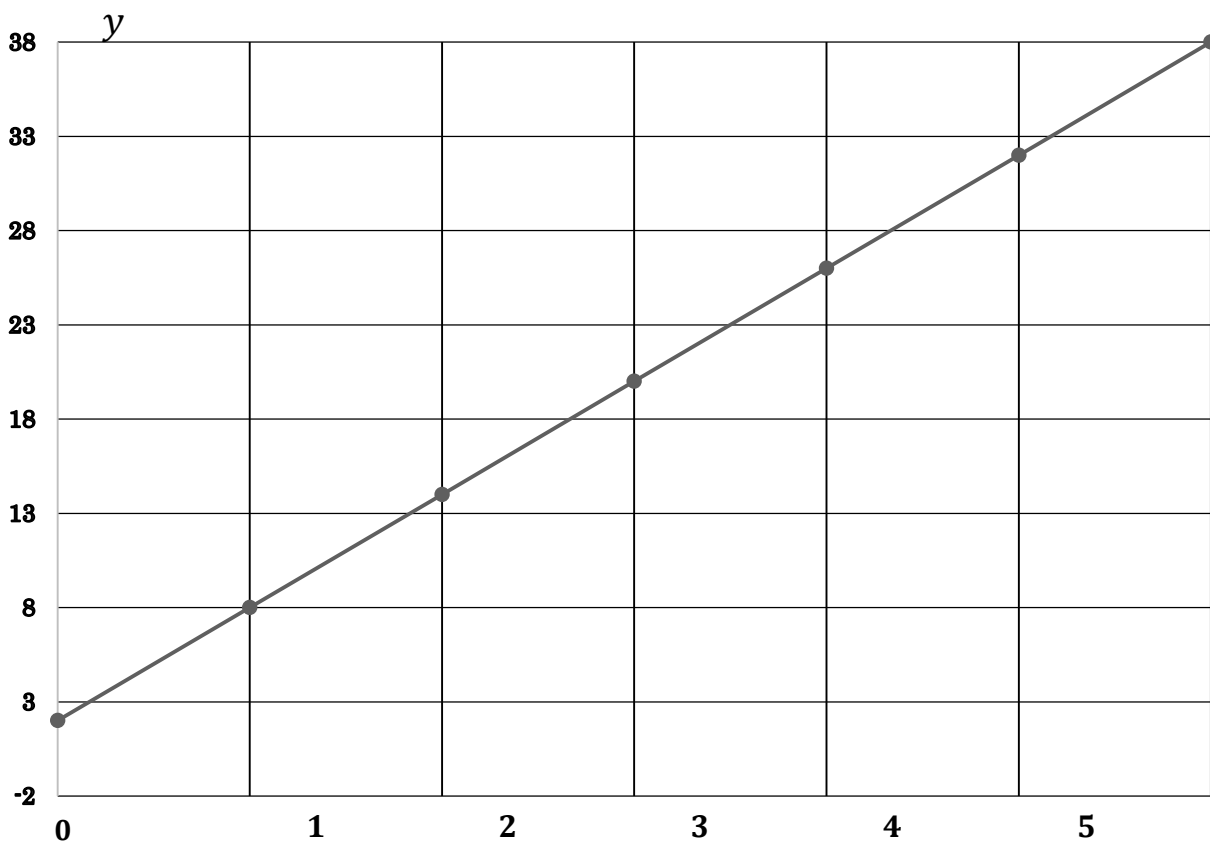
練習 次の2つの式の交点を求めましょう。

$$\textcircled{1} \begin{cases} y = x^2 \\ y = 4x - 3 \end{cases}$$

$$\textcircled{2} \begin{cases} y = x^2 \\ y = 5x - 6 \end{cases}$$

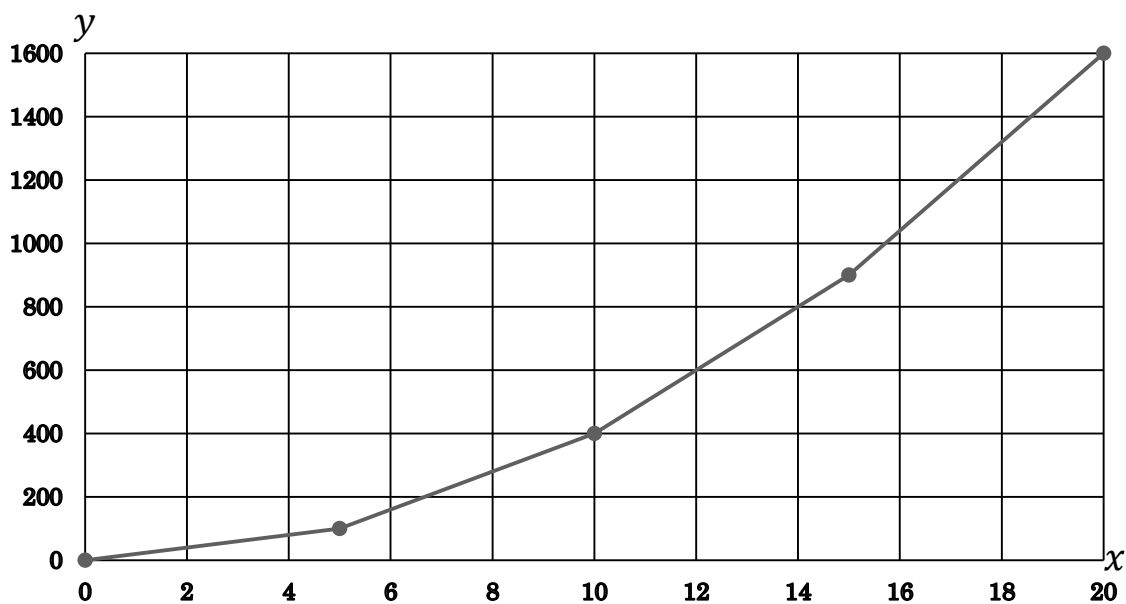
名前 _____

練習 グラフを見て x と y の関係を式にしましょう。



名前 _____

練習 下のグラフを見て x と y の関係を式にしましょう。

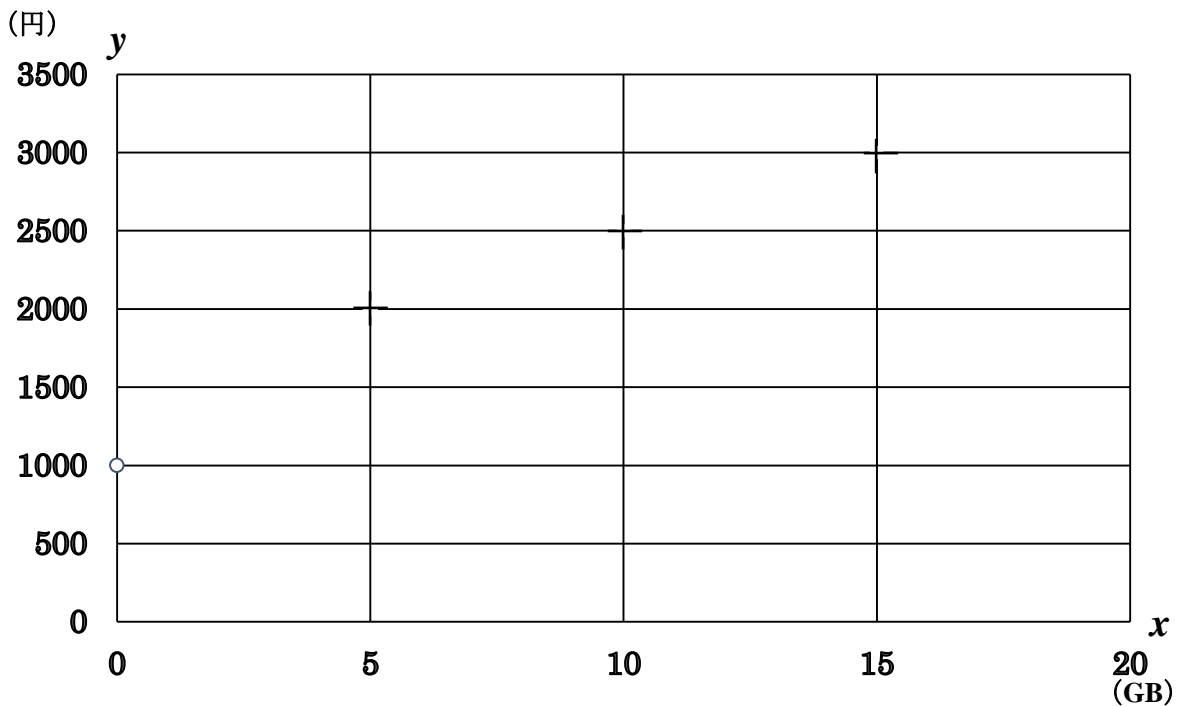


中学3年生【関数 $y = ax^2$ 】 いろいろな事象と関数 式からグラフをかく

名前 _____

練習 表を見て、 x と y の関係をグラフにしましょう。

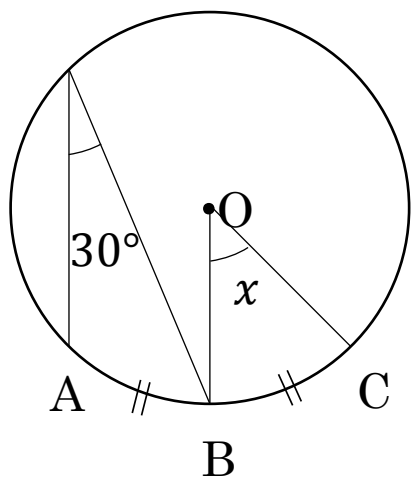
データ使用量	料金(月あたり)
5GB	1000円
10GB	2000円
15GB	2500円
20GB	3000円



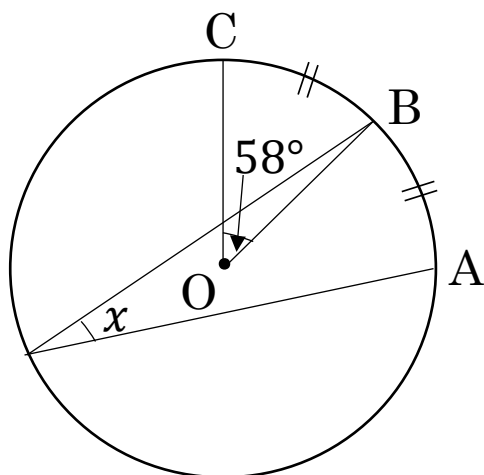
名前 _____

練習 次の図で、 $\angle x$ の大きさを求めましょう。

① $\widehat{AB} = \widehat{BC}$



② $\widehat{AB} = \widehat{BC}$

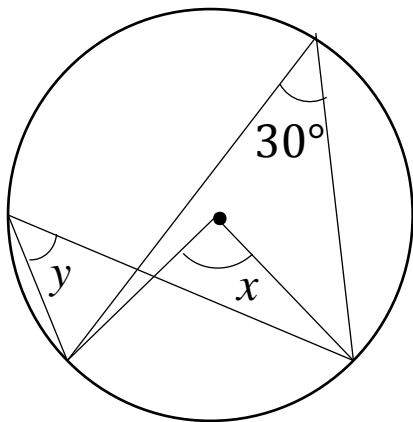


中学3年生【円周角と中心角】 円周角の定義・定理

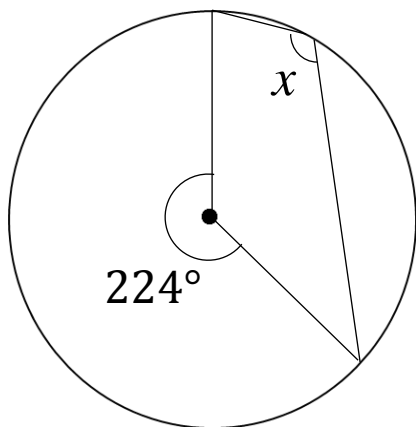
名前 _____

練習 次の図で、 $\angle x$ 、 $\angle y$ の大きさを求めましょう。

①



②

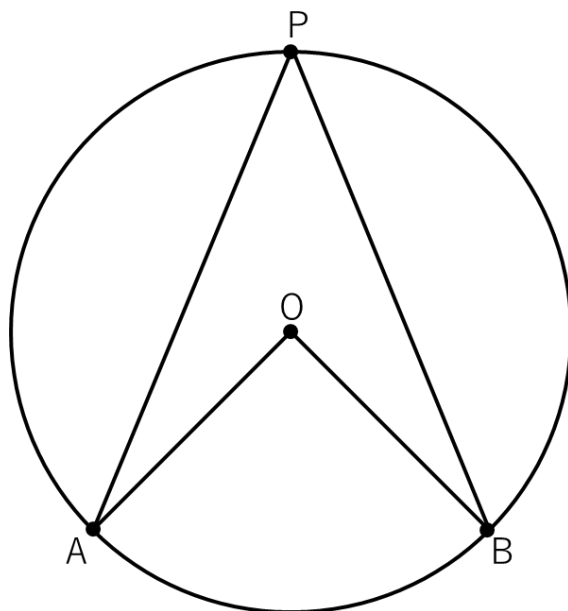


中学3年生【円周角と中心角】 円周角の定理 証明

名前 _____

練習 下の図を用いて、次のことを証明しましょう。

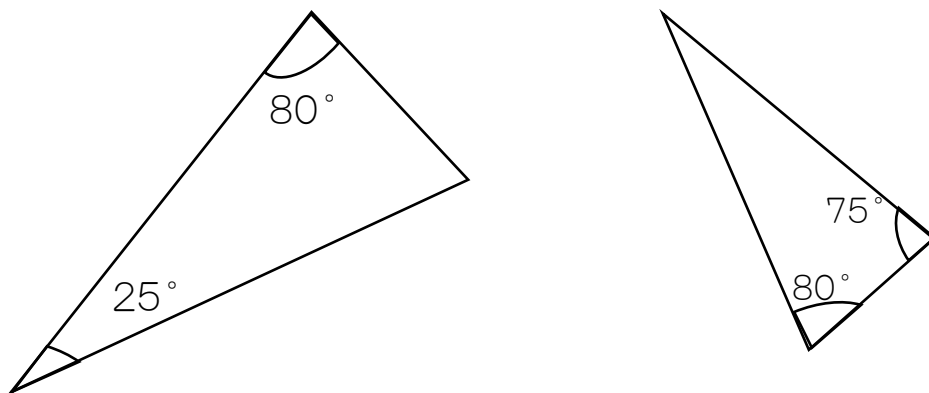
弧 AB に対する円周角 $\angle APB$ は、弧 AB に対する中心角 $\angle AOB$ の半分である。



名前 _____

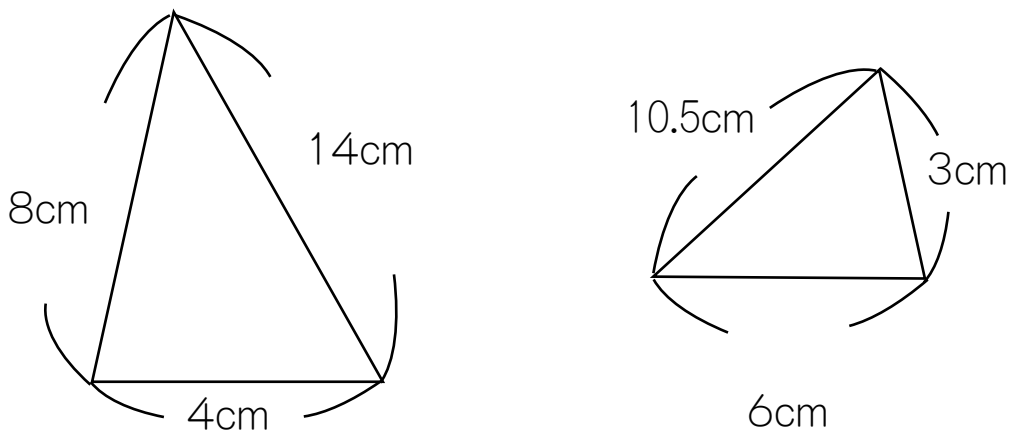
練習 2つの三角形が相似であるか答えましょう。またそのとき使った相似条件を答えましょう。

①



(相似である・相似でない) 相似条件()

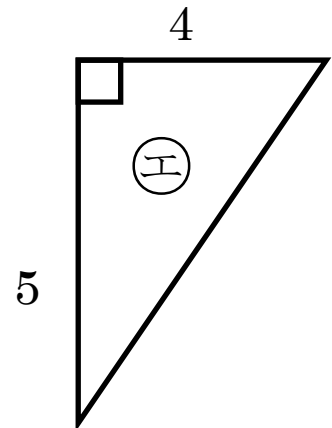
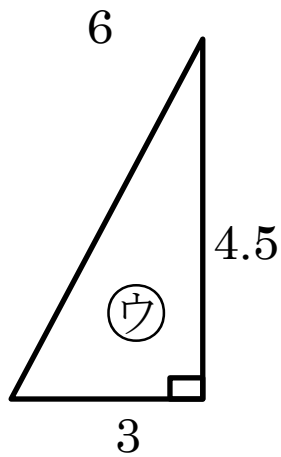
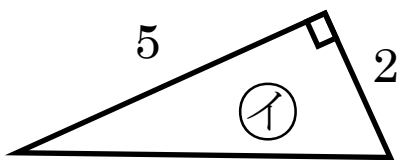
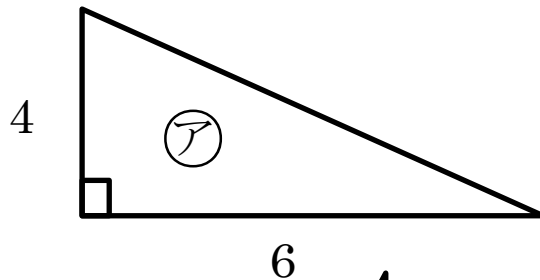
②



(相似である・相似でない) 相似条件()

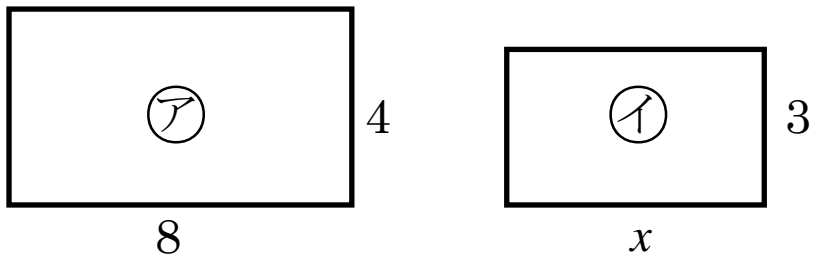
名前 _____

練習 下の図形(ア)と相似な図形を選び、その相似比を答えましょう。

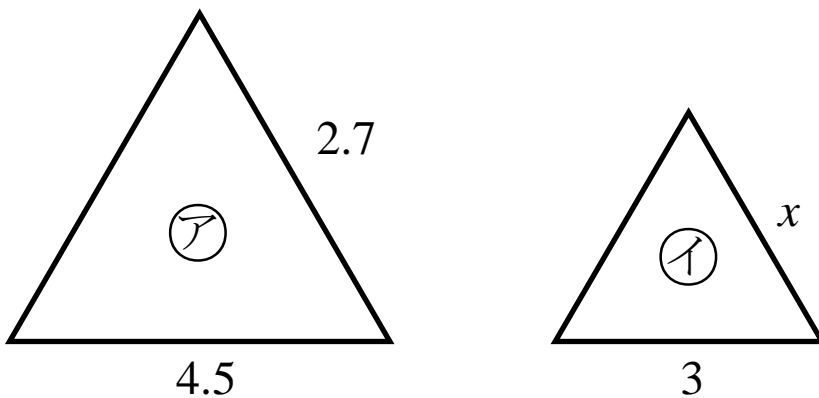


練習 次の問いに答えましょう。

① ~~ア~~ ~~イ~~ は相似な図形です。 x の値を求めましょう。



② ~~ア~~ ~~イ~~ は相似な図形です。 x の値を求めましょう。

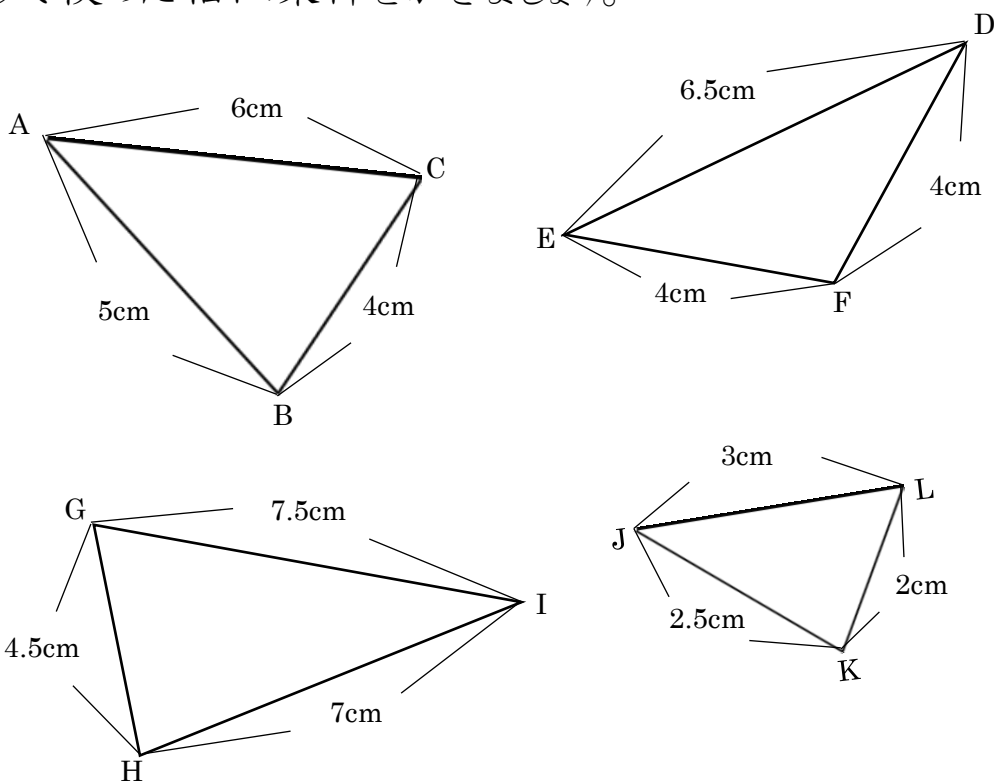


名前 _____

練習 下の問いに答えましょう。

① 下の図で相似な三角形をみつけ、記号のを使って表しましょう。

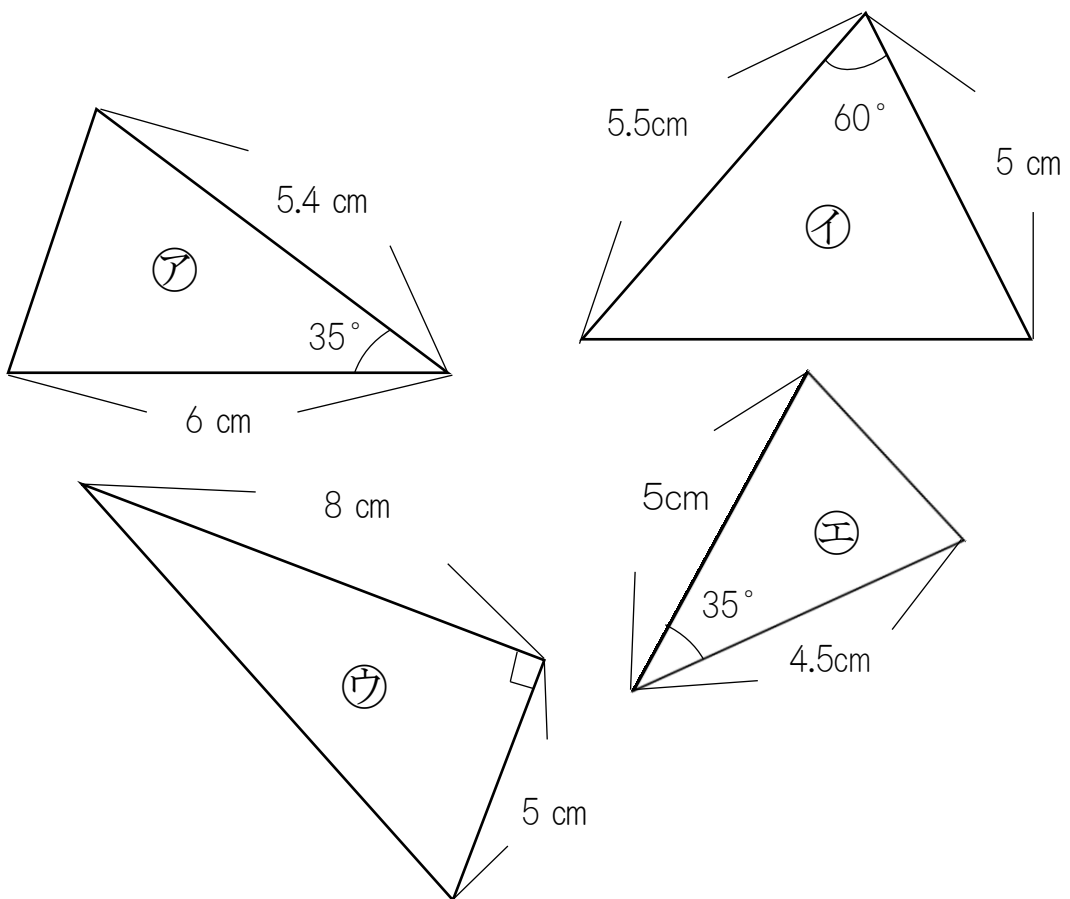
② ①で使った相似条件をかきましょう。



名前 _____

練習 次の問いに答えましょう。

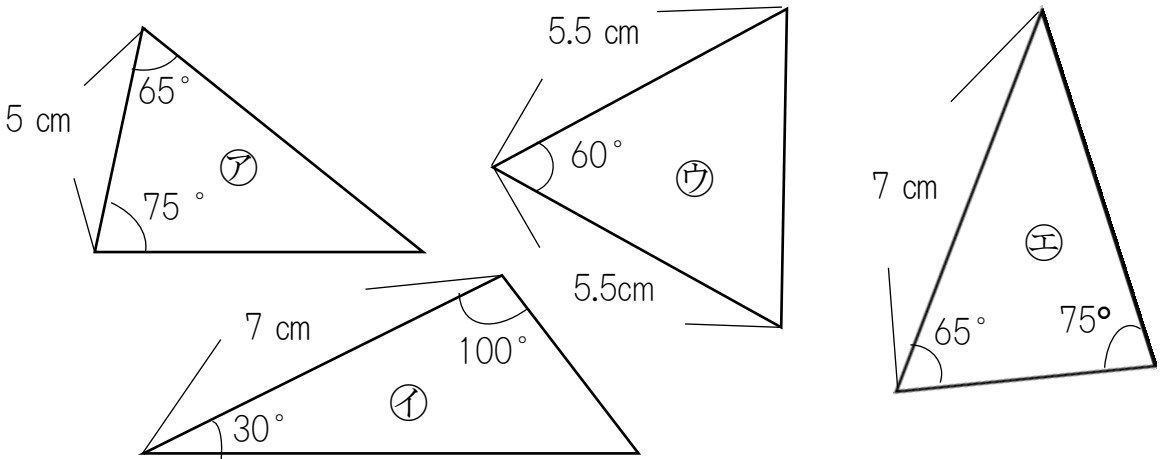
- ① 下の図で相似な三角形の組を見つけ、記号で答えましょう。
 ② ①で使った相似条件をかきましよう。



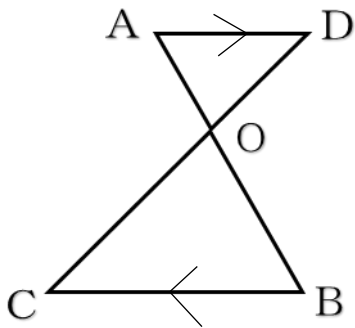
名前 _____

練習 次の問いに答えましょう。

① 下の図から相似な三角形を記号で答えましょう。



② (1), (2)と同じ大きさの角をそれぞれ示し、相似な三角形を見つけ、使った相似条件をかきましょう。



(1) $\angle ODA$

(2) $\angle BOC$

名前 _____

練習 次の問いに答えましょう。

① 2つの相似な図形で、相似比が4:9のときの面積比を求めましょう。

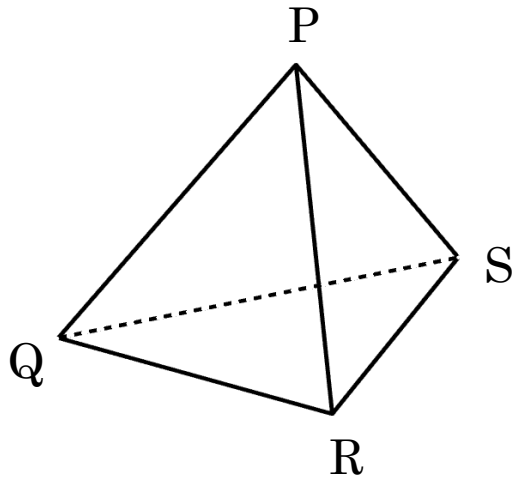
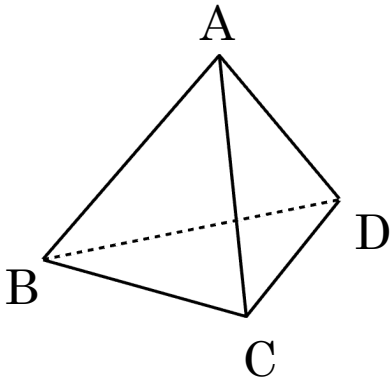
② $\triangle ABC \sim \triangle DEF$ で、その相似比は4:5です。 $\triangle ABC$ の面積が 64cm^2 のとき、 $\triangle DEF$ の面積を求めましょう。

中学3年生【図形と相似】 三角錐の体積比

名前 _____

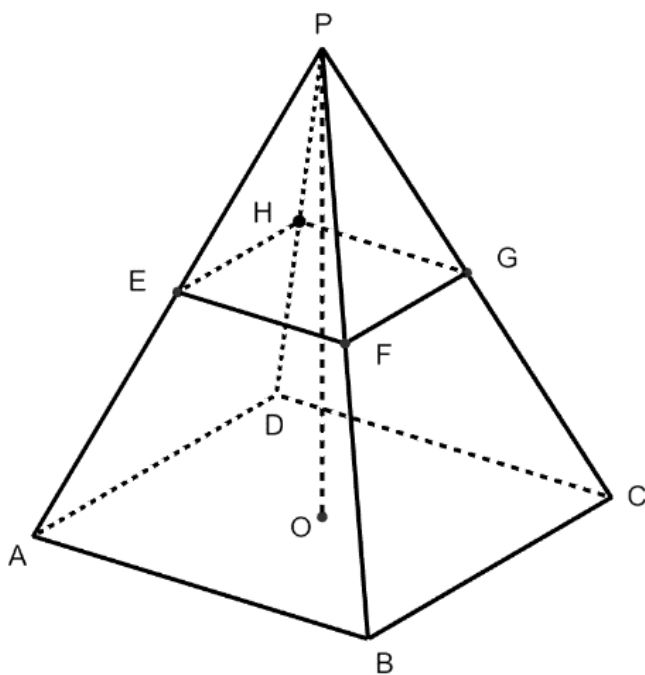
練習 三角錐 ABCD と三角錐 PQRS は相似である。辺 AB は 5cm、辺 PQ は 10cm である。

- ① 2つの三角錐の相似比を求めましょう。
- ② 三角錐 ABCD の底面積が 6cm^2 、高さが 4cm のとき、三角錐 PQRS の体積を求めましょう。



練習 下の図で点 E,F,G,H はそれぞれ辺 PA,PB,PC,PD の中点とする。

- ① 四角錐 P-ABCD と四角錐 P-EFGH の体積比を求めましょう。
- ② 四角錐 P-ABCD が 64cm^3 のとき四角錐 P-EFGH の体積を求めましょう。



名前 _____

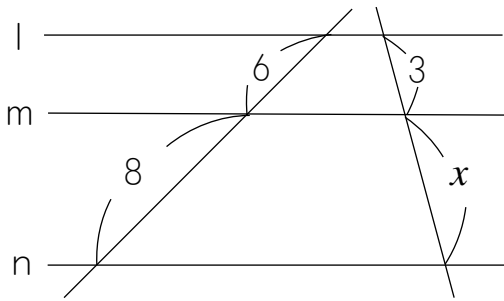
練習 高さ3cm、底面の半径が3cmの円錐があるとする。

①この円錐の体積を求めましょう。

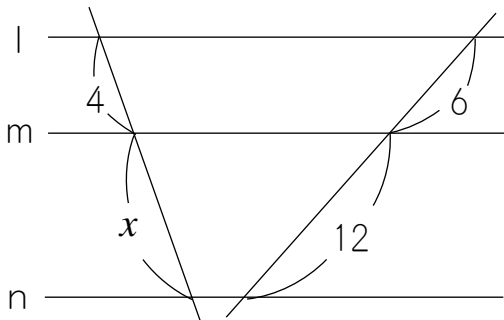
② ①で求めた円錐を底面から高さ2cmのところでは底面に平行に切断したとする、このときできた円錐と元の円錐の相似比を求めましょう、またできた円錐の体積も求めましょう。

練習 下の図で3直線 l, m, n は平行です。 x の値を求めましょう。

①

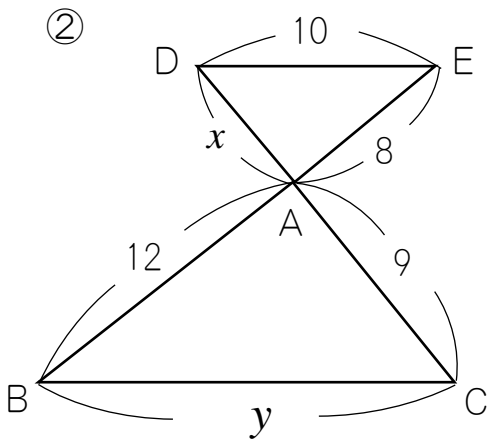
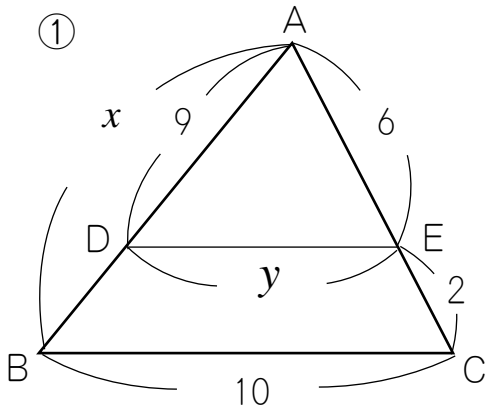


②



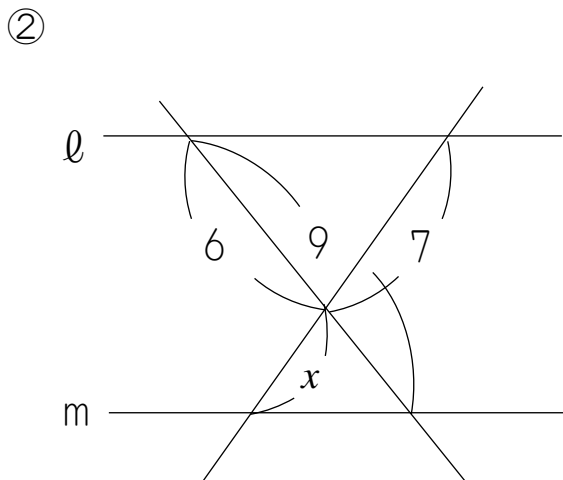
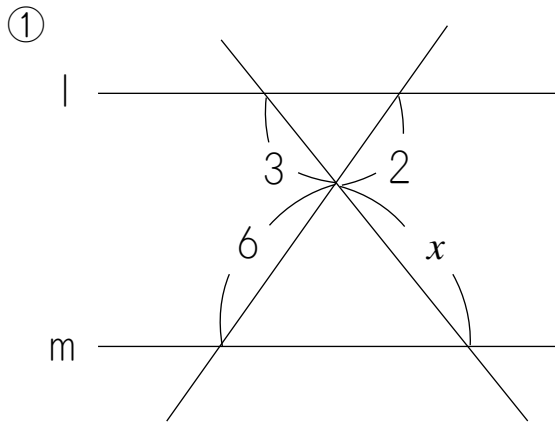
名前 _____

練習 下の図で $DE \parallel BC$ のとき、 x 、 y の値を求めましょう。



名前 _____

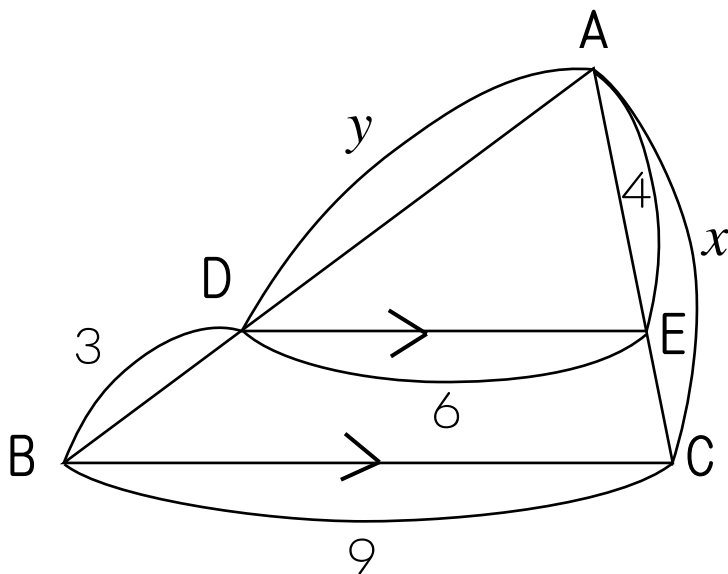
練習 下の図で2直線 l , m は平行です。 x の値を求めましょう。



名前 _____

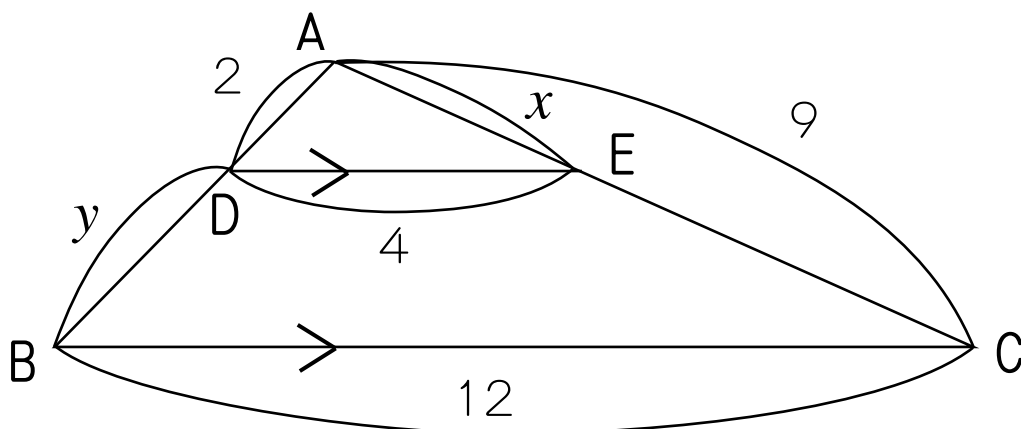
練習 下の図で $DE \parallel BC$ のとき、 x と y の値を求めましょう。

①



$x =$ _____ $y =$ _____

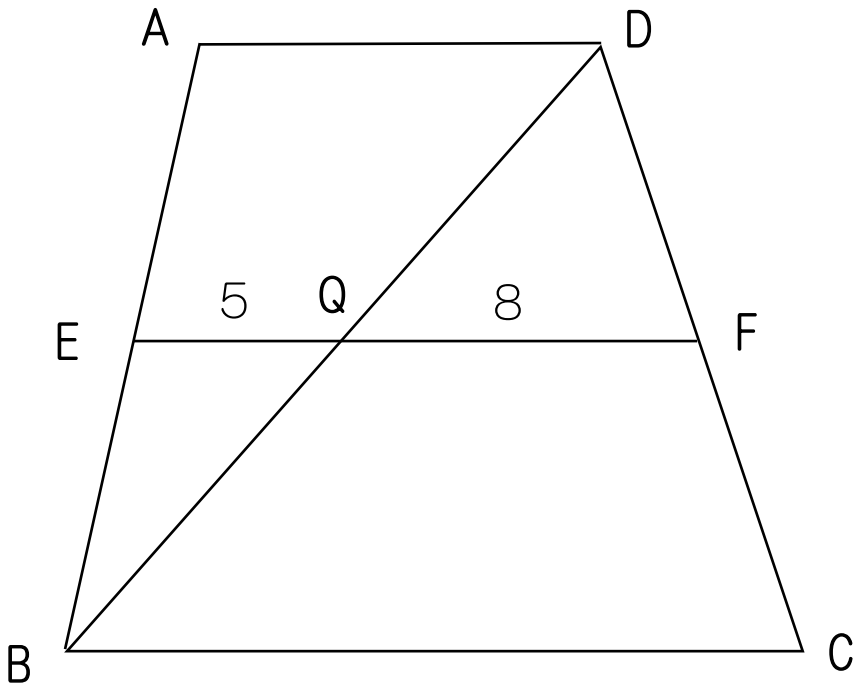
②



$x =$ _____ $y =$ _____

名前 _____

練習 下の図のように、 $AD \parallel BC$ の台形において E, Q, F がそれぞれ AB, DB, DC の中点のとき、次の問いに答えましょう。



① AD, BC の長さを求めましょう。

$AD =$ _____

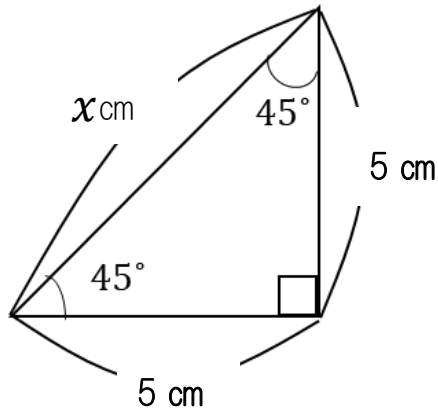
$BC =$ _____

② 台形 ABCD の面積を求めましょう。高さは、15とします。

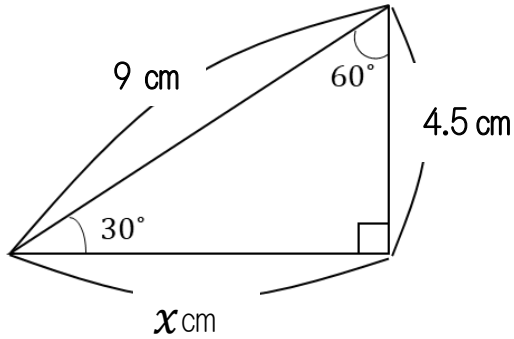
台形 ABCD = _____

練習 次の直角三角形で、 x の値を比を利用して求めましょう。

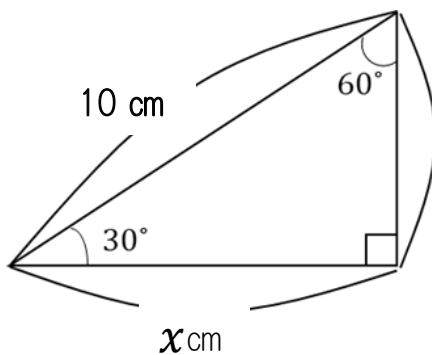
①



②



③

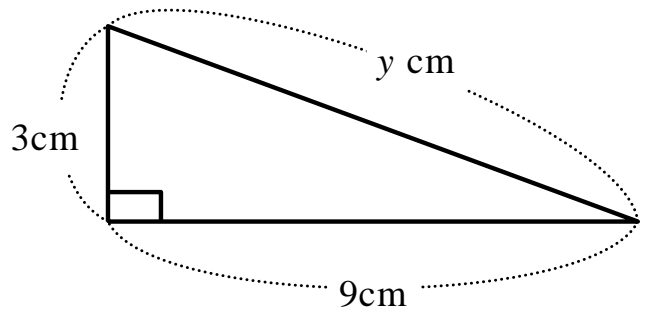
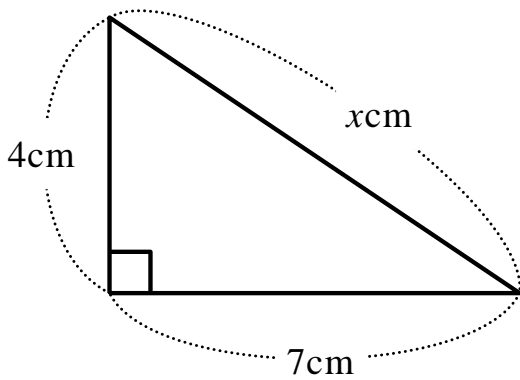


中学3年生【三平方の定理】 三平方の定理の使い方

名前 _____

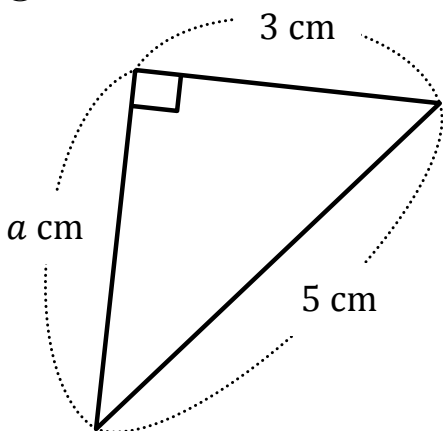
練習 次の直角三角形で、 a, b, x, y の値を求めましょう。

①

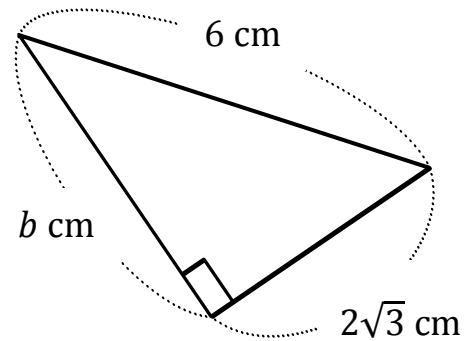


②

③



④



名前 _____

練習 3辺の長さが次のような三角形がある。この中から直角三角形を全て選びましょう。

① 3cm, 4cm, 5cm

② 6cm, $5\sqrt{2}$ cm, 6cm

③ $\sqrt{5}$ cm, $2\sqrt{3}$ cm, $\sqrt{7}$ cm

④ 13cm, 14cm, 5cm

中学3年生【三平方の定理】 三角形の高さ

名前 _____

練習 次の三角形の高さを求めましょう。

① 辺の長さが 15cm, 15cm, 15cm の三角形

② 辺の長さが 4cm, 6cm, 7cm の三角形

③ 辺の長さが 10cm, 10cm, $10\sqrt{2}$ cm の三角形

練習 次の円錐の体積を求めましょう。

① 半径が15cm, 母線が20cmの円錐

② 半径が10cm, 母線が16cmの円錐

③ 半径が2cm, 母線が4cmの円錐

名前 _____

練習 次の調査は、全数調査か標本調査か答えましょう。

- ① 琵琶湖に生息する魚の数を調べる。

- ② 人気番組の視聴率を調べる。

- ③ 国勢調査を行う。

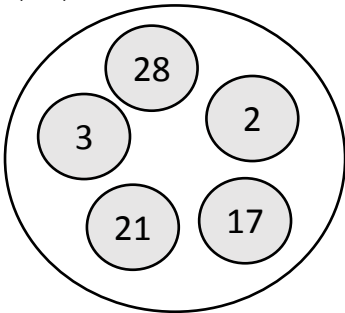
中学3年生【標本調査】 標本の大きさと標本平均

名前 _____

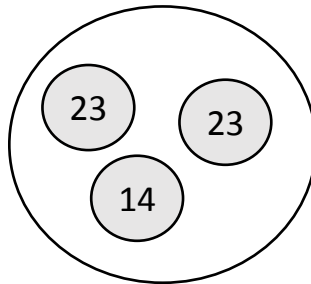
練習 今, ある母集団から標本を抽出して, 母集団の平均を推定したい。

以下の標本のうち, 最も母集団の平均に近い標本平均を算出できる可能性が高いものはどれか答えましょう。

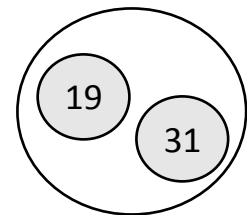
(1)



(2)



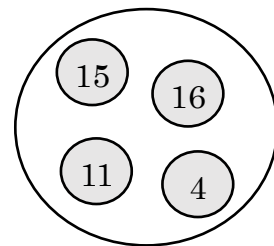
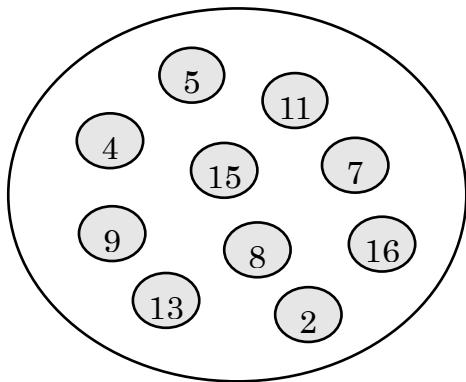
(3)



中学3年生【標本調査】 標本平均と母集団の平均

名前 _____

練習 今、図のようにある母集団から無作為に標本を抽出しました。このときの標本平均を求めましょう。



母集団 (10 個)

標本 (4 個)

中学3年生【標本調査】乱数さい

名前 _____

練習 青と赤の乱数さいを投げ、青の乱数さいの出た目を十の位、赤の乱数さいの出た目を一の位として番号を得る。

乱数さいの出た目から、1 から 50 までの番号を 5 つ抽出しよう。

青	赤
5	1
2	6
0	8
7	1
4	2
0	0
3	7
8	3
3	0
1	9

中学3年生【標本調査】乱数表

名前 _____

練習 以下の表は、乱数表の一部である。1 から 40 までの番号を 4 つ抽出しましょう。今回は、乱数表からランダムに選んだ初めの数字を 61 とし、そこから 2 つ区切って 2 けたの数字を得る。2 けた目が 0 なら 1 けたの数、どちらも 0 なら 100 とする。

34	18	43	76	96	49	68	55
04	70	61	78	89	70	52	36
38	69	83	65	75	38	85	58
05	89	66	75	80	83	75	71
97	11	78	69	79	79	06	98
23	04	34	39	70	34	62	30
32	88	65	68	80	00	66	49
67	33	08	69	09	12	32	93

P.1 中学3年生【式の展開と因数分解】 多項式と単項式の乗法

① $6x^2+9x$ ② $\frac{1}{2}a^2+\frac{1}{2}ab$ ③ $-3xy^2+\frac{9}{2}xy-\frac{3}{2}y^2$ ④ a^2-2ab

P.2 中学3年生【式の展開と因数分解】 単項式と多項式の除法

① $2-3y$ ② $2x+4$

P.3 中学3年生【式の展開と因数分解】 多項式と単項式の除法

① $4a+12b$ ② $15x-25y$ ③ $3a+4b$ ④ $-6x+2y$

P.4 中学3年生【式の展開と因数分解】 置き換え

① $2xy-14x+2y-14$ ② $5x^2-11x-12$

P.5 中学3年生【式の展開と因数分解】 乗法公式

① x^2-64 ② $4x^2-y^2$ ③ $16x^2-9$ ④ $16x^2-9y^2$

P.6 中学3年生【式の展開と因数分解】 乗法公式を用いて

① x^2-6x+9 ② $a^2-14a+49$ ③ $x^2-18x+81$ ④ $x^2-8x+16$

P.7 中学3年生【式の展開と因数分解】 分配法則を用いて

① x^2-4x+4 ② y^2+6y+9 ③ $x^2+2xy+y^2$

④ $x^2+16x+64$ ⑤ $x^2-8x+16$ ⑥ $m^2-2mn+n^2$

P.8 中学3年生【式の展開と因数分解】 応用編

- ① 10201 ② 1521 ③ 98.01 ④ 0.2601
⑤ -37.21 ⑥ 998001

P.9 中学3年生【式の展開と因数分解】 $x^2 + (a + b)x + ab$

- ① $(x + 2)(x + 4)$ ② $(x + 4)(x + 5)$ ③ $(x + 2)(x + 12)$
④ $(x + 1)(x + 2)$ ⑤ $(x + 3)(x + 4)$ ⑥ $(x + 2)(x + 7)$

P.10 中学3年生【式の展開と因数分解】 共通因数でくくる

- ① $x(y + 5z)$ ② $-x(y + 2z)$ ③ $7z(y - x)$
④ $y(3a - 6b - 4c)$ ⑤ $-3x(a - 2b + 3c)$ ⑥ $xz(9a + b - 8c)$

P.11 中学3年生【式の展開と因数分解】 共通因数でくくる 応用

- ① $(x + 8)(b - 7)$ ② $(x - 3)(a + 4)$ ③ $(x + 1)(2x + 3)$
④ $(x - 2)(-5x + 11)$

P.12 中学3年生【式の展開と因数分解】 乗法公式の利用

- ① $(x + 9)^2$ ② $(y + 6)^2$ ③ $(x - 5)^2$ ④ $(y - 4)^2$

P.13 中学3年生【平方根】 $\sqrt{\quad}$ を含む式の除法

- ① $\frac{3\sqrt{10}}{5}$ ② $\frac{\sqrt{57}}{3}$ ③ $\frac{2\sqrt{21}}{3}$ ④ $\frac{3\sqrt{6}}{4}$

P.14 中学3年生【平方根】 $\sqrt{\quad}$ を含む式の和と差

① $7\sqrt{2}$ ② $4\sqrt{5} + \sqrt{3}$ ③ $3\sqrt{7} - 3$ ④ $8\sqrt{2} - 4\sqrt{3}$

P.15 中学3年生【二次方程式】 二次方程式とは

㉞、㉟

P.16 中学3年生【二次方程式】 二次方程式の必要性

① $a=4, b=3, c=2$ ② $a=1, b=5, c=6$

③ $a=2, b=3, c=-4$ ④ $a=-3, b=-8, c=6$

P.17 中学3年生【二次方程式】 二次方程式の必要性と意味及びその
解の意味 解とは

1) エ 2) エ

P.18 中学3年生【二次方程式】 二次方程式の必要性と意味及びその
解の意味 二次方程式とは

①二次方程式である ②二次方程式でない ③二次方程式である

P.19 中学3年生【二次方程式】 二次方程式の作り方

$$x^2 - 10x + 21 = 0$$

P.20 中学3年生【二次方程式】 二次方程式の解き方

縦 7cm 横 3cm (逆でも可)

P.21 中学3年生【二次方程式】二次方程式と因数分解 基本編

① $x=4, 6$ ② $x=0, -3$ ③ $x=-3, -2$ ④ $x=-5, 2$

P.22 中学3年生【二次方程式】二次方程式と因数分解 応用編

① $x=0, 5$ ② $x=-3, 1$ ③ $x=-2$ ④ $x=5$

P.23 中学3年生【二次方程式】二次方程式の解き方 解の公式

① $x = \frac{-3-\sqrt{29}}{2}, \frac{-3+\sqrt{29}}{2}$ ② $x = \frac{-5-\sqrt{21}}{2}, \frac{-5+\sqrt{21}}{2}$

③ $x = -1 - \sqrt{3}, -1 + \sqrt{3}$ ④ $x = 2 - \sqrt{14}, 2 + \sqrt{14}$

P.24 中学3年生【二次方程式】二次方程式を解くこと 平方根の考えを使った解き方

① ± 9 ② $\pm\sqrt{3}$ ③ $\pm\sqrt{2}$

P.25 中学3年生【関数 $y=ax^2$ 】 $y=ax^2$

① $y = 6x^2$ ② 4倍 ③ $\sqrt{2}$ 倍

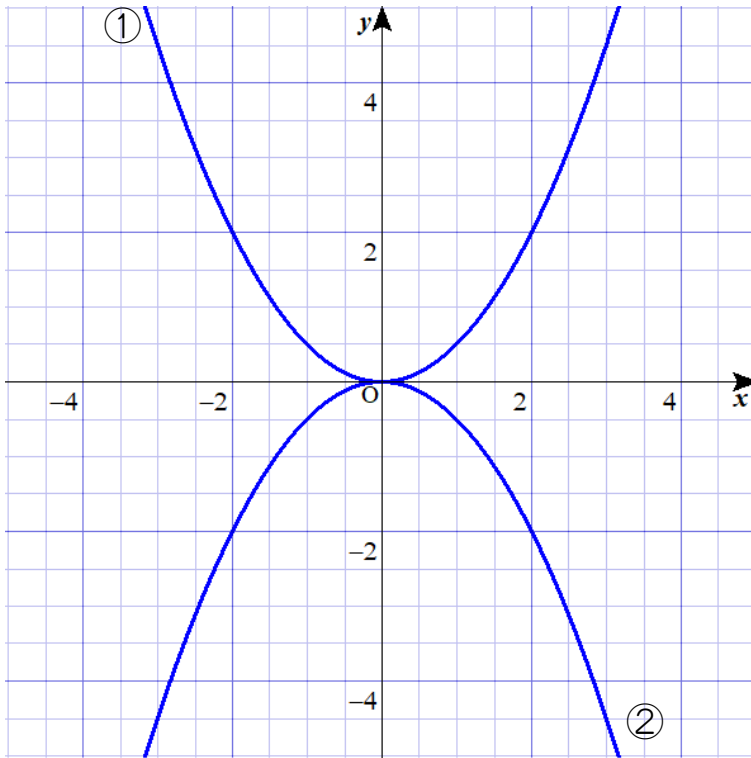
P.26 中学3年生【関数 $y=ax^2$ 】事象と関数

① $y = -2x^2$ ② $y = \frac{1}{3}x^2$ ③ $y = 4x^2$ ④ $y = 5x^2$

P.27 中学3年生【関数 $y = ax^2$ 】 $y = ax^2$ のグラフ

原点、 y

P.28 中学3年生【関数 $y = ax^2$ 】 $y = ax^2$ のグラフの特徴



P.29 中学3年生【関数 $y = ax^2$ 】いろいろな事象の関数 交点の座標を求め

① $(1,1), (3,9)$ ② $(3,9), (2,4)$

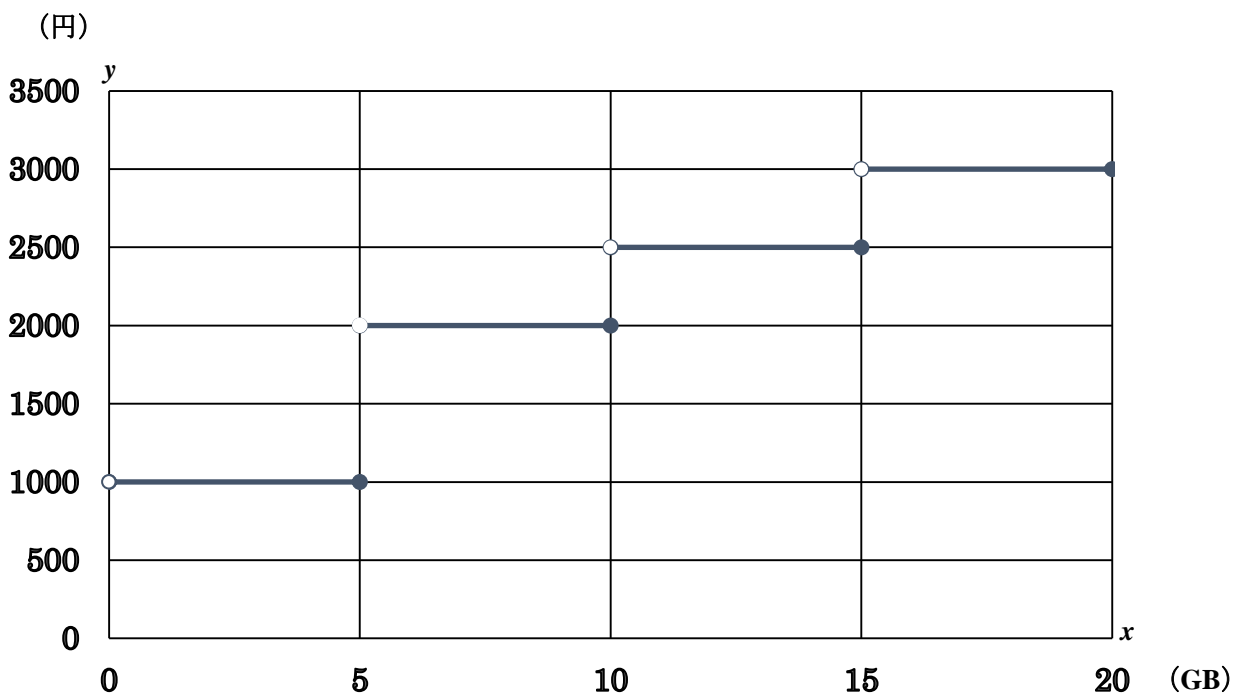
P.30 中学3年生【関数 $y = ax^2$ 】いろいろな事象の関数 グラフから式を立てる 一次関数

$$y = 6x + 2$$

P.31 中学3年生【関数 $y = ax^2$ 】 いろいろな事象と関数 グラフから式を立てる 二次関数

$$y = 4x^2$$

P.32 中学3年生【関数 $y = ax^2$ 】 いろいろな事象と関数 式からグラフをかく



$$y = 1500 (0 < x \leq 5) , \quad y = 3500 (5 < x \leq 10)$$

$$y = 5000 (10 < x \leq 15) , \quad y = 6500 (15 < x \leq 20)$$

○はその点を含まない。●はその点を含む。

P.33 中学3年生【円周角と中心角】 等しい弧と円周角

- ① $x = 60^\circ$ ② $x = 29^\circ$

P.34 中学3年生【円周角と中心角】 円周角の定義・定理

- ① $x = 60^\circ$, $y = 30^\circ$ ② $x = 112^\circ$

P.35 中学3年生【円周角と中心角】 円周角の定理の証明

$\triangle AOP$ と $\triangle BOP$ はそれぞれ二等辺三角形である。よって $\angle AOB$ は $\angle AOP$ と $\angle BOP$ の外角の和より, $\angle AOB$ は $\angle APB$ の2倍であることがわかる。

P.36 中学3年生【図形と相似】 平面図形の相似

- ① 相似である, 相似条件 \cdots 2組の角がそれぞれ等しい。
② 相似である, 相似条件 \cdots 3組の辺の比がすべて等しい。

P.37 中学3年生【図形と相似】 相似比

- ウ ~~ア~~ ~~カ~~ 4:3

P.38 中学3年生【図形と相似】 相似比の計算

- ① 6 ② 1.8

P.39 中学3年生【図形と相似】 三角形の相似条件 三辺比相等

- ① $\triangle CAB \sim \triangle LJK$ ② 3組の辺の比がすべて等しい。

P.40 中学3年生【図形と相似】 三角形の相似条件 二辺比夾角相等

- ① ㉗と㉕ ② 2組の辺の比とその間の角がそれぞれ等しい。

P.41 中学3年生【図形と相似】 三角形の相似条件 二角相等

- ① ㉗と㉕

② (1) $\angle OCB$ (錯覚の性質より)

(2) $\angle AOD$ (対頂角より)

2組の角がそれぞれ等しいので $\triangle AOD \sim \triangle BOC$

P.42 中学3年生【図形と相似】 面積比

- ① 16:81 ② 100cm^2

P.43 中学3年生【図形と相似】 三角錐の体積比

- ① 1:2 ② 64

P.44 中学3年生【図形と相似】 四角錐の体積比

- ① 1:8 ② 8cm^3

P.45 中学3年生【図形と相似】 円錐の体積比

- ① 9π ② 相似比 1:3 体積 π

P.46 中学3年生【図形と相似】 平行線と線分の比

- ① $x = 4$ ② $x = 8$

P.47 中学3年生【図形と相似】 平行線と線分の比 相似比等

① $x = 12, y = \frac{15}{2}$ ② $x = 6, y = 15$

P.48 中学3年生【図形と相似】 平行線と線分の比 応用

① $x = 9$ ② $x = \frac{7}{2}$

P.49 中学3年生【図形と相似】 平行線と比 三角形と比

① $x=6$ $y=6$ ② $x=3$ $y=4$

P.50 中学3年生【図形と相似】 平行線と比 中点連結定理

① $AD = 10$ $BC = 16$ ② 195

P.51 中学3年生【三平方の定理】 よく出る三角形

① $x=5\sqrt{2}$ ② $x = \frac{9\sqrt{3}}{2}$ ③ $x=5\sqrt{3}$

P.52 中学3年生【三平方の定理】 三平方の定理の使い方

① $x = \sqrt{65}$ ② $y = 3\sqrt{10}$ ③ $a = 4$ ④ $b = 2\sqrt{6}$

P.53 中学3年生【三平方の定理】 三平方の定理の逆

①, ③

P.54 中学3年生【三平方の定理】 三角形の高さ

① $\frac{15\sqrt{3}}{2}$ cm ② $\frac{3\sqrt{255}}{14}$ cm ③ $5\sqrt{2}$ cm

P.55 中学3年生【三平方の定理】円錐の体積

① $375\sqrt{7}\text{ cm}^2$ ② $\frac{200\sqrt{39}}{3}\pi\text{ cm}^2$ ③ $\frac{8\sqrt{3}}{3}\pi\text{ cm}^2$

P.56 中学3年生【標本調査】母集団と標本

① 標本調査 ② 標本調査 ③ 全数調査

P.57 中学3年生【標本調査】標本の大きさと標本平均

(1)

P.58 中学3年生【標本調査】標本平均と母集団の平均

11.5

P.59 中学3年生【標本調査】乱数さい

26、8、42、37、30

P.60 中学3年生【標本調査】乱数表

17、05、23、36